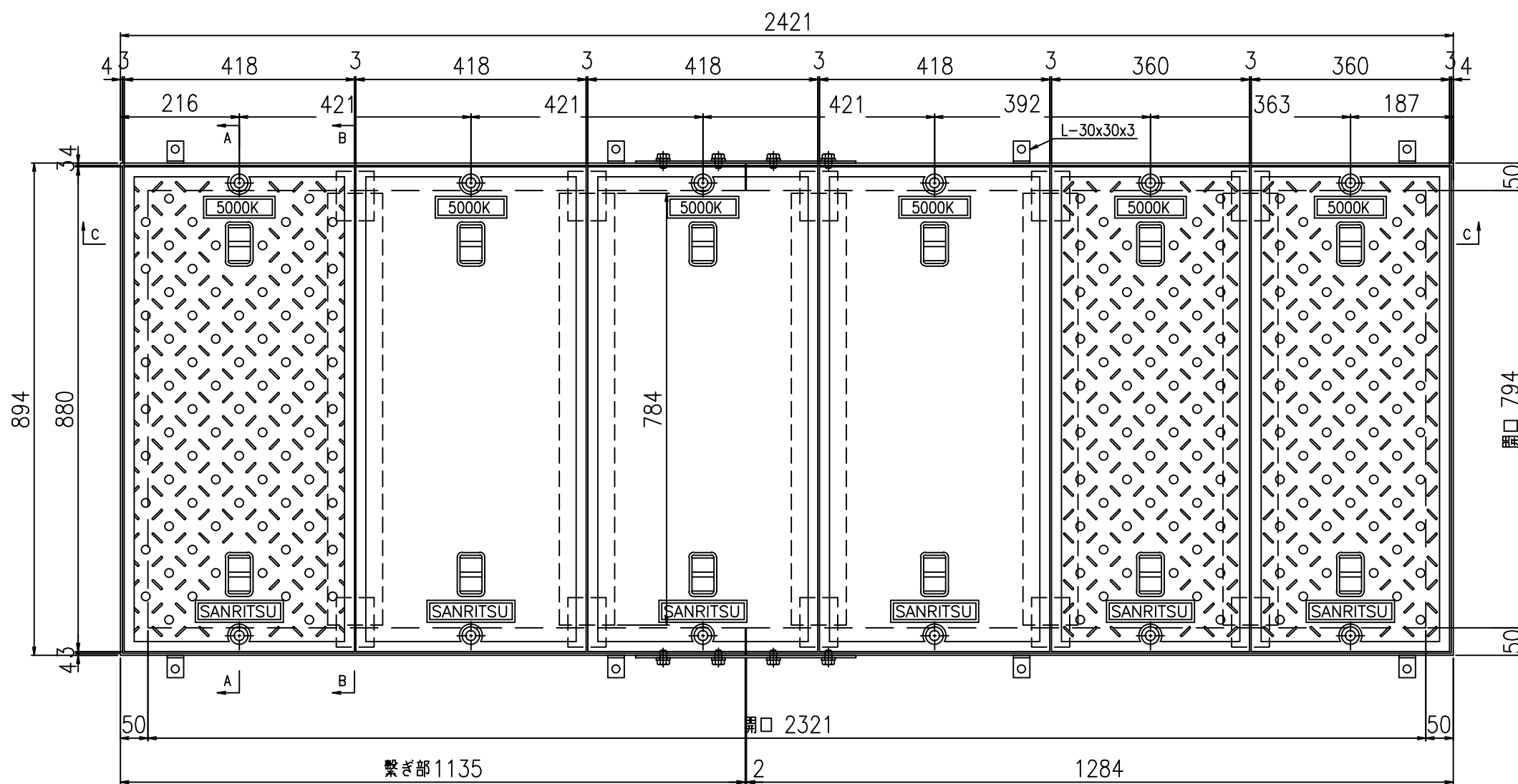


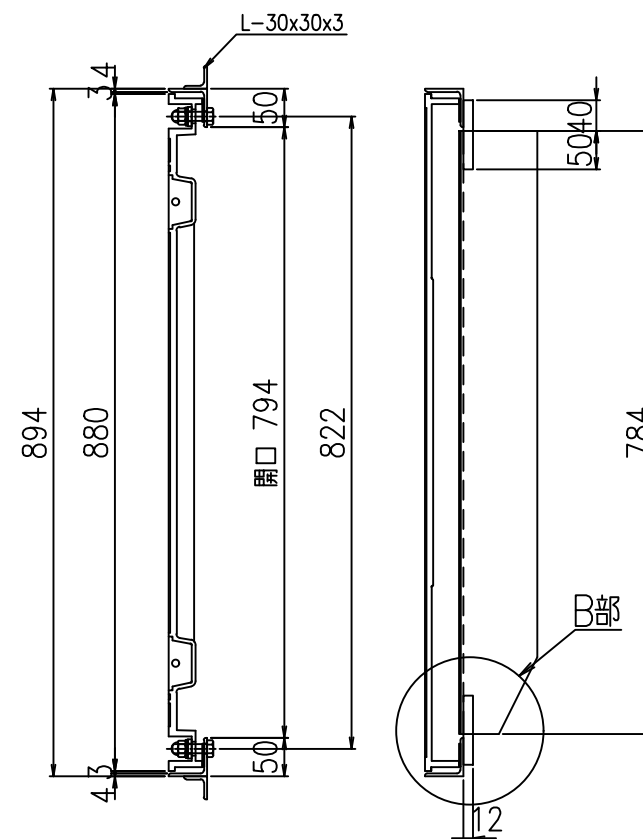
平面図 S=1:10

SR-改794x2321

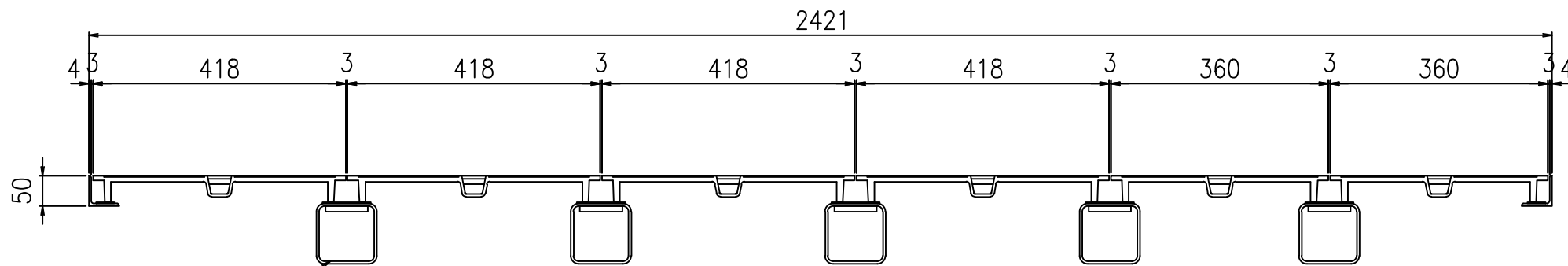


A-A断面図

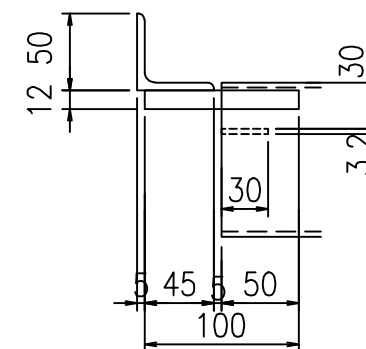
B-B断面図



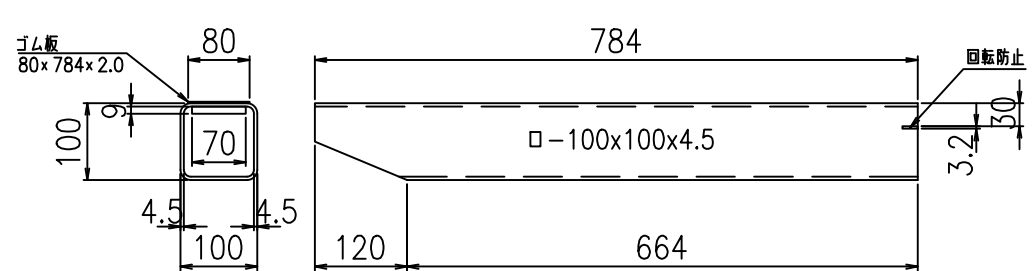
C-C断面図



B部詳細



□-100x100x4.5



符号	名称	規格・寸法	材質	仕様	数量	単位	単重	重量 kg	備考
①	蓋	880x418	FCD	樹脂塗装	4	枚	28.0	112.0	
		880x360	FCD	樹脂塗装	2	枚	25.8	51.6	
②	枠	L-50x50x4x6441	SS	めっき	1	組	19.7	19.7	
③	大梁 梁受け	□-100x100x4.5 784	SS	めっき	5	本	10.3	51.5	
		70x90x12.0t	SS	めっき	10	枚	0.6	6.0	
④	繋ぎ板 繋ぎボルト	PL-50x40x4.5t	SS	めっき	2	枚	0.67	1.3	
		M12x15(B・SW)	SUS304		8	組	0.08	0.6	
⑤	ゴム板	40xLx t=2.0		ネオプレン					
⑥	セットボルト	M12x40(B・SW・GW・N)	SUS304		8	本	0.08	1.0	
合計								243.7	